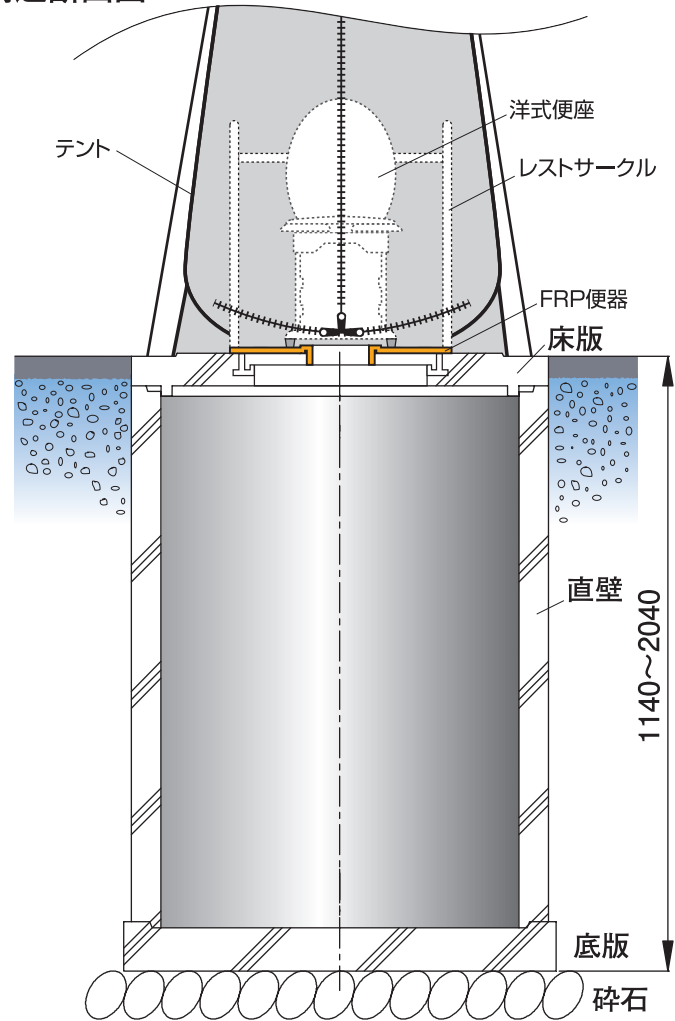
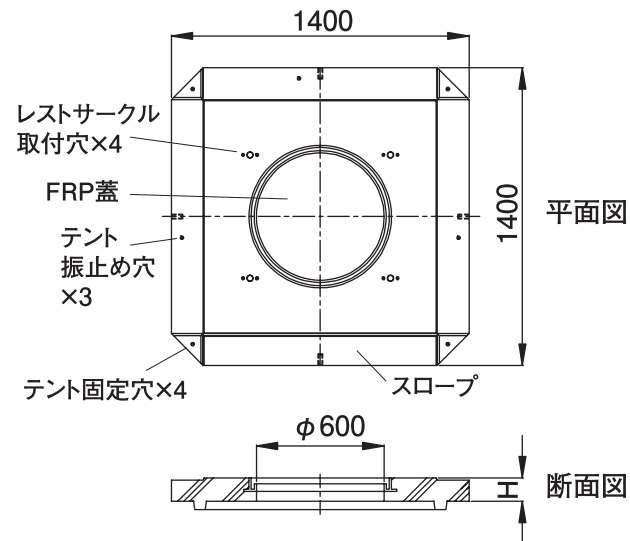


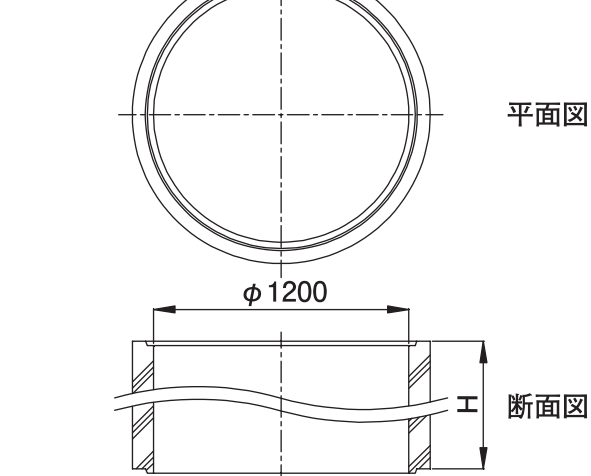
●構造断面図



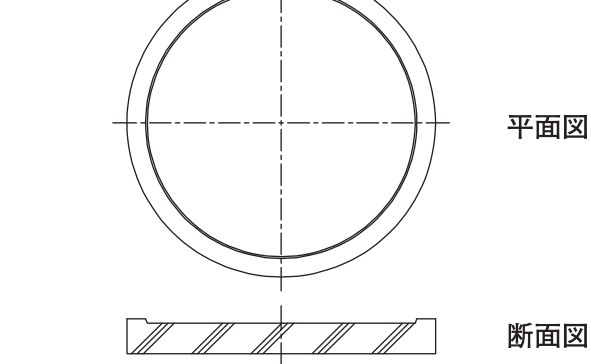
●床版



●直壁〈例〉



●底版〈例〉



※テント、FRP便器、洋式便座(レストサークルは除く)の仕様は非常用マンホール トイレ「トイレ君」のカタログをご参照ください。

●寸法表

部材名	記号	H (mm)
床版	SB	110
直壁	S	900~1800
底版	P	組立マンホール 団体規格による

⚠ 注意事項 この施工作業中のマンホール内への転落防止に十分ご注意ください。

(PAT.P)

※このカタログに掲載の仕様及び外観は改良のため、予告なく変更される場合があります。

組立マンホール型
〈貯留式〉トイレ君



貯留式トイレ君研究会

〒640-0014 埼玉県草加市住吉1-11-60 (NSKビル)

日本ステップ工業(株)内

TEL. 048-927-8888(代) FAX. 048-927-8885

ホームページ: <http://www.nihon-step.co.jp>

E-メール: info@nihon-step.co.jp

災害時予測に備える 避難所用トイレ

組立マンホール型 (貯留式) トイレ君

地震など大規模災害が発生して、ライフラインが停止すると、水・食料の確保と同時に、トイレの問題があります。公共機関では防災対策の一環として学校、保育所、公園、マンション、駐車場、コンビニ等に緊急避難所用トイレの設置計画を勧めております。
「マンホール型トイレ君」は、優れた機能性と耐久性を保有し、いざ!という時に、大きな力を発揮します。



■ 平常時は草花などで覆い緑にとけ込ませます。

大容量
最大時貯留能力
1400ℓ
約6日分

(直壁深さ 1800 mm の場合で 1 回のし
尿排水量 1.6ℓ 1 日の使用回 (人)
数 140 回として)



主な特長

1. 衛生的で安全性が高く、お子様やお年寄りにも安心してご使用いただけます。
2. 避難所の規模に応じて、一度に多人数の利用に、そして更に長時間対応することが出来ます。
3. 地下埋設部は耐震性に優れた下水道マンホール製造技術による鉄筋コンクリート製です。
4. 使用上の諸システムは誰にでも簡単に組立られます。



固定サークルはお子様やお年寄りの手掛けとしてよい助っ人で安心してお使いになれます。

主な設置場所

学校・保育所

避難所の主要所です。規模は大きくトイレも相当数必要となります。



マンション

中・高層集合住宅では電気が停止すると機能不全となり、緊急用トイレが必要になります。

コンビニ駐車場 (植栽部等)

駐車場の地下部分は有効です。集客性からも活用したいスペースです。



組立手順



1 花壇を除きます。



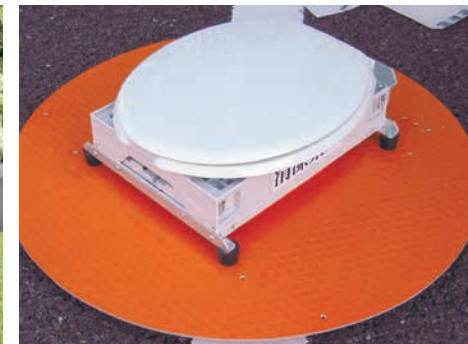
2 床版上の蓋を開けます。



5 FRP 便器を床版の中央に設置します。

LEDソーラーソフトランタン (オプション)

- 防水型 ● 折りたためる ● 超軽量 ● 8 時間充電
- 6~12 時間点灯 ● 長寿命電池 ● 柔軟性ボディ



3 FRP 便器の突き出しネジ(4ヶ所)に洋式便座を乗せ蝶ナットで固定します。



4 洋式便座を組立て、内部にサンタリーチューブをセットします。



6 床版上にレストサークルを取り付けます。



7 テントを開き床版に固定します。

※FRP 便器に洋式便座を固定する方法は、非常用マンホールトイレの「トイレ君」のカタログをご参照ください。