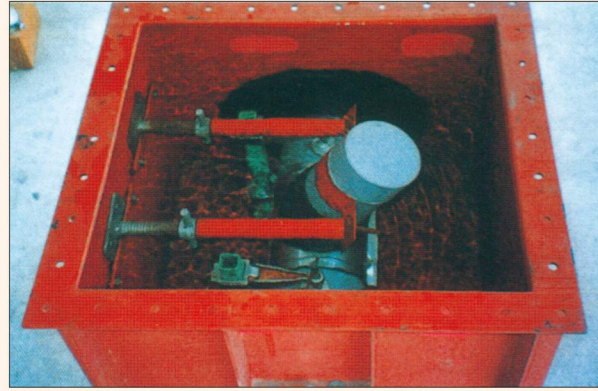


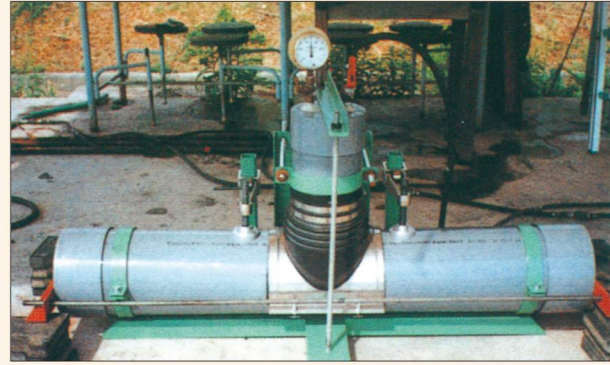
水密性試験

下水道取付管用止水可とう継手

サンタック支管®



外水圧試験

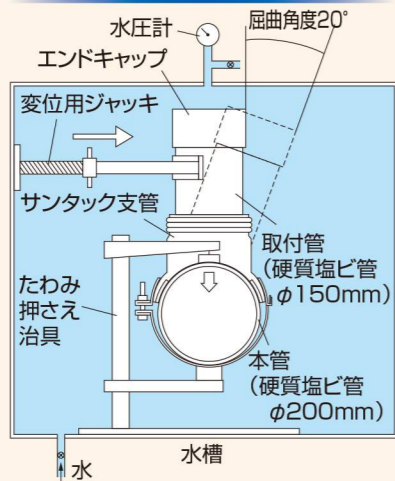


内水圧試験

●試験方法

本管と取付管をサンタック支管で接合し、本管を固定した状態で、管および支管の外面より0.1MPaの外水圧を加えて3分間保持し、サンタック支管部の漏水の有無を目視で確認した。また取付管を20°傾けた状態で、0.1MPaの外水圧を加えて3分間保持し、サンタック支管部の漏水の有無を目視で確認した。
次に取付管の屈曲角度0°または20°の状態の本管に5%のたわみ変形を与え、0.1MPaの外水圧を加えて3分間保持し、サンタック支管部の漏水の有無を目視で確認した。

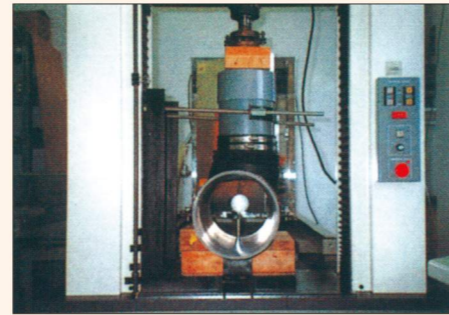
外水圧試験概要図



●試験結果

使用管種	本管のたわみ率 (%)	外水圧 MPa	取付管の屈曲角度	外水圧保持時間	結果
サンタック品番 MH-SJ 200/150	0	0.1	0°	3分	漏水なし
			20°	3分	漏水なし
	5	0.1	0°	3分	漏水なし
			20°	3分	漏水なし

※仕様及び外観は製品改良の為予告なく変更することがありますのでご了承ください。



圧縮押し込み試験

下水道用・塩ビ無関節パイプ

ジョイントレス・パイプ

マスと本管を
簡単・自在に接続

サンタック支管シリーズと合わせてご利用いただけます。

優れた耐震性

- 地震の歪みを吸収し衝撃を分散、免震効果を発揮します。

合理的な施工性

- 口径はφ100、φ125、φ150の3種類。
- 本管への挿入角が合わせ易いです。
- 内面は平滑で流れはスムーズです。また耐薬品性にも優れています。



※詳しいカタログをご用意しております。ご請求下さい。



(社)日本下水道協会賛助会員 NS-R工法協会会員
日本小型マンホール工業协会会员 システムキャップ工法研究会会員
ツインドリル工法協会会員 日本パイプリアクター協会会員
ユニットシステムインポート工業协会会员 全国エボ工法協会会員
エバシート工法工業协会会员

総発売元 **日本ステップ工業株式会社**

本社：〒340-0014 埼玉県草加市住吉1-11-60 (NSKビル)
TEL.(048)927-8888(代) FAX.(048)927-8885

ホームページ：<http://www.nihon-step.co.jp>
Eメール：info@nihon-step.co.jp

仙台営業所 〒981-0913 仙台市青葉区昭和町3-15 TEL.(022)728-6588
ネオプラザ北仙台616 FAX.(022)728-6632
名古屋営業所 〒490-1133 愛知県海部郡大治町八ツ屋堤添72 TEL.(052)439-0308
ODSマンション410 FAX.(052)439-0307
大阪営業所 〒544-0032 大阪市生野区中川西3-9-3 TEL.(06)6717-2400
FAX.(06)6717-3323
広島営業所 〒731-0223 広島市安佐北区可部南3-7-11 TEL.(082)814-1550
FAX.(082)814-1807
九州営業所 〒816-0807 福岡県春日市宝町4-35-1 TEL.(092)915-8886
エスポアール宝町1 205 FAX.(092)915-8884

(PAT.P.10数件)

製造元 **早川ゴム株式会社**

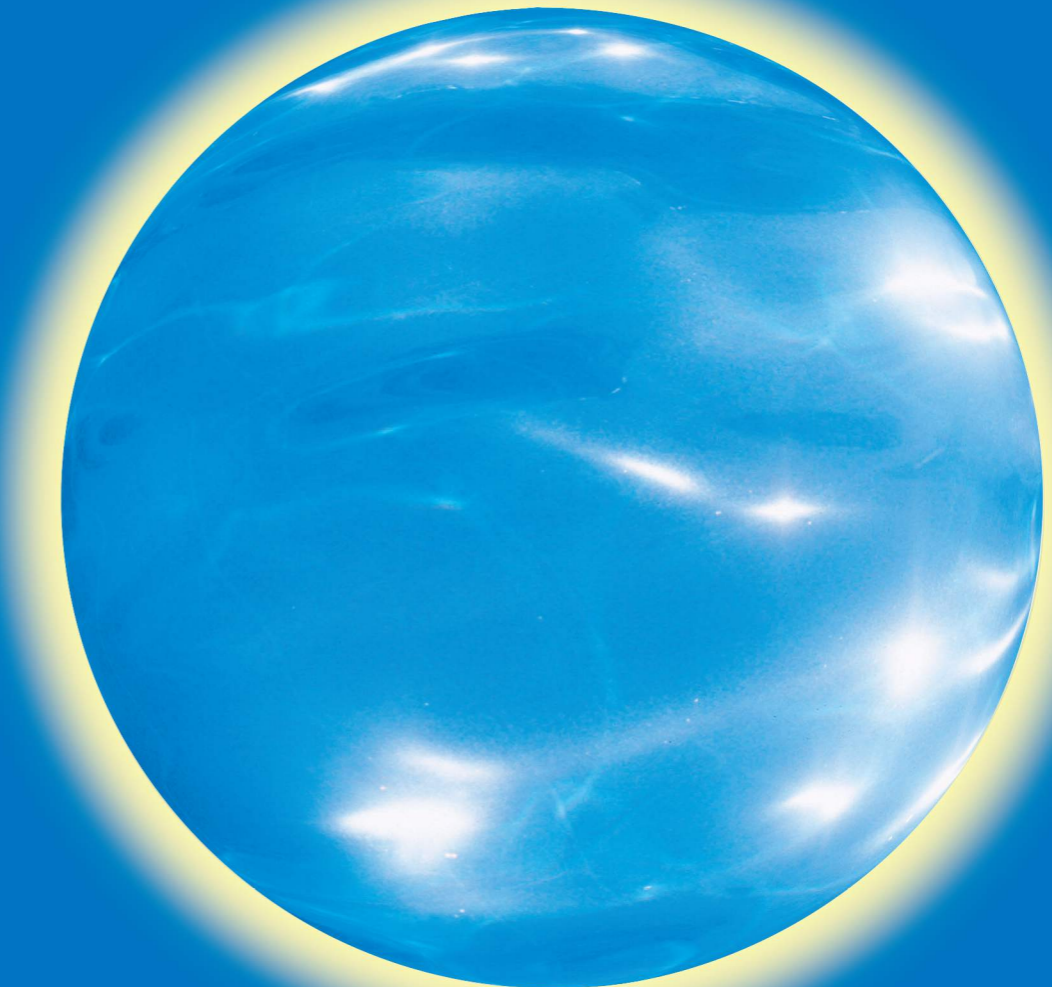
本社 〒721-8540 広島県福山市箕島町南丘5351

販売店名

NIHON STEP®

下水道取付管用止水可とう継手

サンタック支管®



清水は大地に戻してあげたい・・・ **サンタックシステム**

PROPOSE TECHNICAL INNOVATIONS
TOWARDS THE NEXT GENERATION



21世紀をリードする革新の止水可とう継手

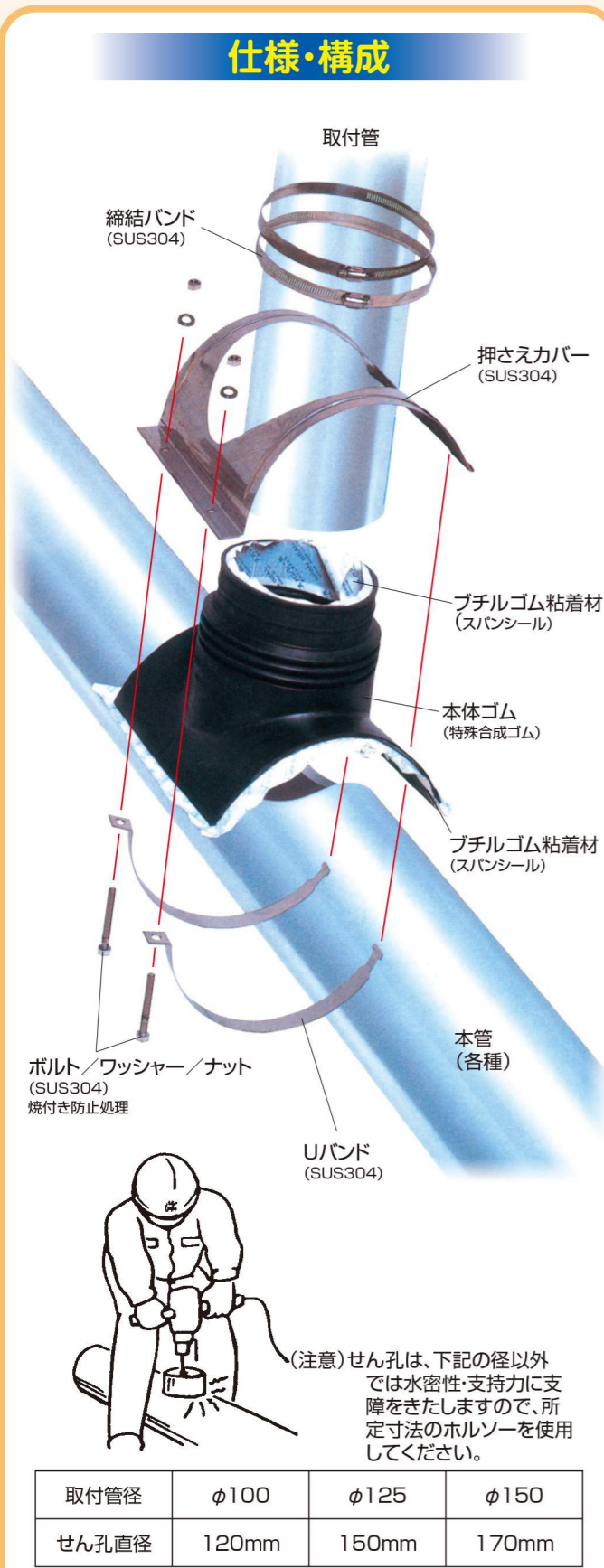
下水道取付管用止水可とう継手 **サンタック支管**®



この製品は、民間において自主的に開発された新しい建設技術の活用促進に寄与することを目的として、建設技術審査証明協議会が創設した「建設技術審査証明事業」において、(財)下水道新技術推進機構で「建設技術審査証明事業(下水道技術)実施要領」に基づき審査証明・認定されたものです。

審査証明 第1112号

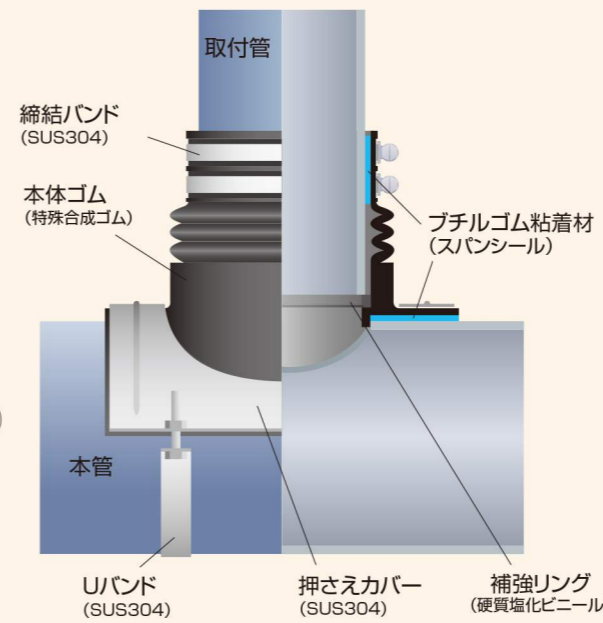
仕様・構成



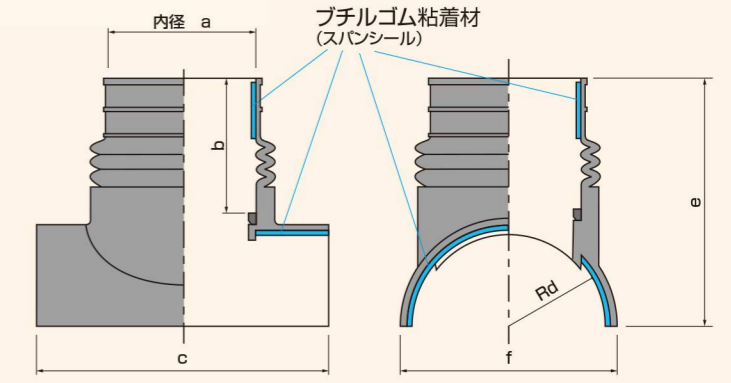
特長と従来工法との比較

	サンタック支管®	従来工法
水密性	<ul style="list-style-type: none"> ●本管とサンタック支管とはプチルゴム粘着材(スパンシール)により止水されます。 ●取付管は締結バンドで圧着、締結されるため完全な水密性が得られます。 	<ul style="list-style-type: none"> ●経年すると界面から漏水する場合があります。 ●埋め戻し土の不同沈下、矢板引抜きに伴う偏荷重により管が破損、変形する恐れがあります。
可とう性	<ul style="list-style-type: none"> ●特殊合成ゴムと、その形状の工夫により、不同沈下等の変位に追従できます。 	<ul style="list-style-type: none"> ●可とう性が少なく、不同沈下等により変位を受け、接合部から浸入水が入る場合があります。 ●番線締め。 ●塩ビ管用接着剤、2液性接着剤や練り合わせ接着剤を使用。
耐久性	<ul style="list-style-type: none"> ●特殊合成ゴム、プチルゴム粘着材、締結バンド・押さえカバーは耐久性に優れています。 ●耐オゾン性、耐候性、耐薬品性の特殊合成ゴムを使用しているためどのような条件でも使用可能です。 	<ul style="list-style-type: none"> ●耐久性は認められています。
施工性	<ul style="list-style-type: none"> ●取付管の先端の面取り作業は必要ありません。 ●熟練を要さず約10分で取り付け可能。 ●接着剤など一切不要の乾式工法。 ●養生など必要とせず、取り付け後すぐ埋め戻しができます。 	<ul style="list-style-type: none"> ●コンクリート、接着剤・接合剤の硬化まで時間がかかり埋め戻しができません。 ●ズレ角度の調整は難しく、曲管や自在継手を工夫して用いる必要があります。 ●型枠組み立て、コンクリート打設とその養生が必要です。
経済性	<ul style="list-style-type: none"> ●取り付け後、すぐに埋め戻しができるため工期短縮が可能。 ●水密性、可とう性があるため、長期的維持管理費が軽減できます。 	<ul style="list-style-type: none"> ●特別な製品を必要とせず、施工費も安価であるが、水密性が低く、可とう性がないため、補修費がかかり、長期的維持管理費の増大となります。 ●また、施工に熟練工を必要とし人材調達と人件費が問題となります。

構造断面図

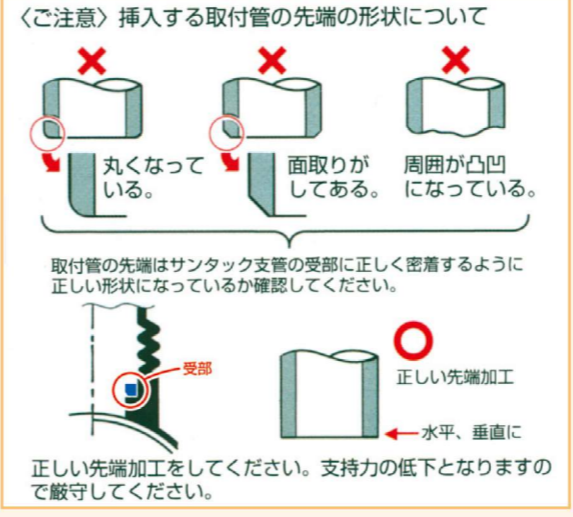


寸法図

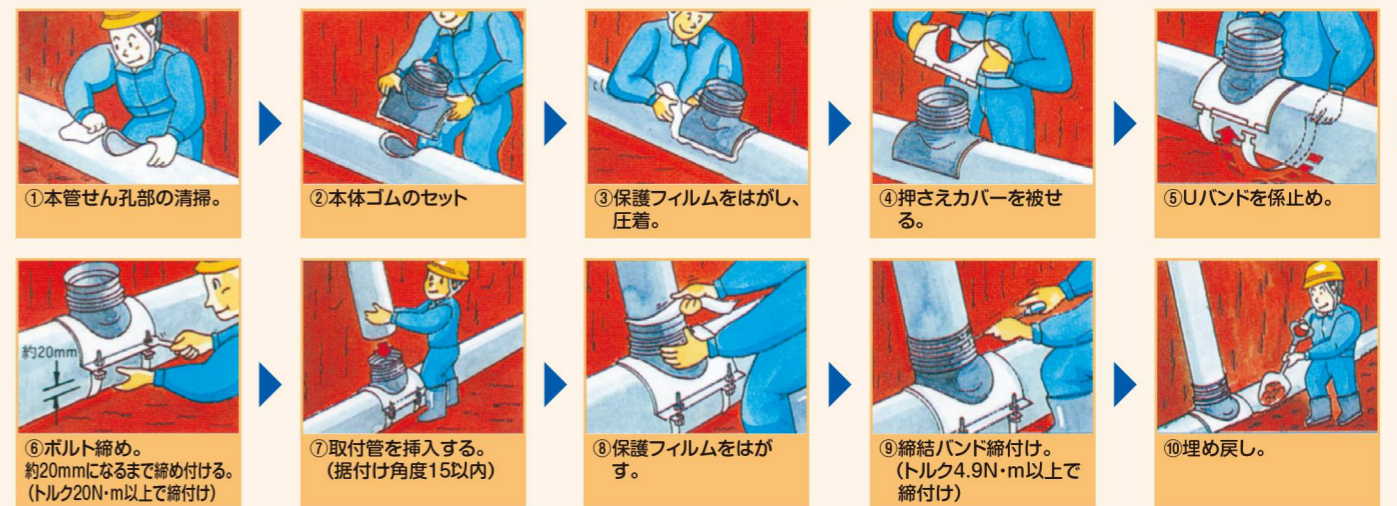


寸法表

用途	管サイズ 本管×取付管	御承認 品目	品番	寸法(mm)					
				Rd	a	b	c	e	f
塩ビ管用	150×100		MH-SJ150/100	82.5	118	98.4	233	200	175
	150×125		MH-SJ150/125	82.5	144	103.5	259	236	175
	200×100		MH-SJ200/100	108.0	118	98.4	233	203	221
	200×125		MH-SJ200/125	108.0	144	98.4	259	218	225
	200×150		MH-SJ200/150	108.0	169	98.4	284	218	225
	250×100		MH-SJ250/100	108.0	118	98.4	233	203	221
	250×150		MH-SJ250/150	133.5	169	98.4	284	237	274
	300×100		MH-SJ300/100	159.0	118	98.4	253	230	314
	300×150		MH-SJ300/150	159.0	169	103.4	304	265	325
	350×100		MH-SJ350/100	159.0	118	98.4	253	230	314
管ヒューム用	200×150		MH-SJH200/150	133.5	169	98.4	284	237	274
	250×150		MH-SJH250/150	159.0	169	103.4	304	265	325
	300×150		MH-SJH300/150	159.0	169	103.4	304	265	325
	350×150		MH-SJH350/150	159.0	169	103.4	304	265	325
	陶管用	200×100		MH-SJT200/100	108.0	118	98.4	233	203
ハイゼンマン管用	150×100		MH-SJS150/100	82.5	118	97.5	233	200	175
	200×100		MH-SJS200/100	108.0	118	98.4	233	203	221
	200×150		MH-SJS200/150	108.0	169	97.9	284	218	225
	250×100		MH-SJS250/100	108.0	118	98.4	284	233	221
	250×150		MH-SJS250/150	133.5	169	98.4	284	237	274



施工手順



●施工上の注意点/安全の為、保護具(手袋等)を使用して施行して下さい。

取付管径	φ100	φ125	φ150
せん孔直径	120mm	150mm	170mm

(注意)せん孔は、下記の径以外では水密性・支持力に支障をきたしますので、所定寸法のホルソーを使用してください。