

NIHON STEP®

再生ゴムチップ製

人・環境にやさしいリサイクルラバーチップ製車止め セフティガード [ストロング]

ゴムチップの持つ特性を最大限に生かし、衝突時の衝撃を緩和します
太くて丈夫な芯パイプを装着!壊れにくい構造になりました



NS-100



NS-130



NS-150



NS-90



NS-135



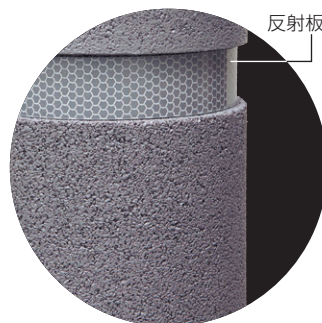
NS-235

safetyguard [strong]



再生ゴムチップ製 セフティガード [ストロング]

歩道内の迷惑駐車防止、安全な歩行空間の確保のための車止め、車輛進入禁止、視線誘導標など、多様な用途に使用できます。



リサイクル

100%再生ゴムを原材料とした、環境に配慮した弾性車止め。そして、循環型社会に貢献し再リサイクルも可能な素材です。

安全性

歩行者の接触や不慮の転倒、自転車での衝突時の衝撃を緩和します。

輝度の高い反射力で、日没後、高性能の視認性を発揮します。

メンテナンスフリー

ゴムの持つ弾性が衝撃緩衝性を発揮し、また、内蔵したスチールパイプがセフティガード本体の強度を保つため、対物衝撃を和らげ、壊れにくい構造になっています。

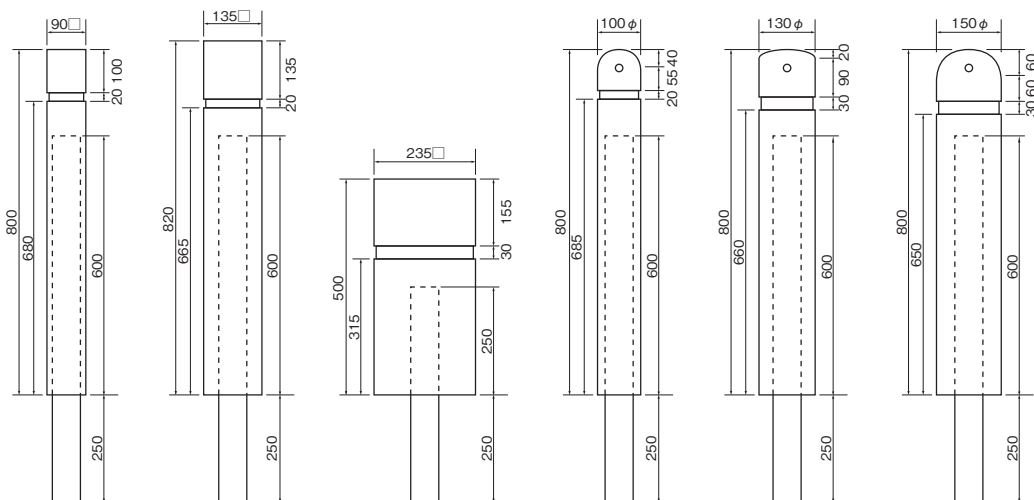
車両破損軽減

停止準備速度で進入してくる車両が衝突あるいは接触しても車止め(セフティガード)自体の弾性で車両への損傷を軽減させます。

環境にやさしい素材を使用しています。

セフティガード[ストロング]は、圧縮したリサイクルゴムチップを採用しています。

衝突時の衝撃を和らげるだけでなく、環境保全に役立つ製品としてエコマークの認証を受けています。



NS-90 反射テープ:20mm
 NS-135 反射テープ:20mm
 NS-235 反射テープ:30mm
 NS-100 反射テープ:20mm 反射板:3
 NS-130 反射テープ:30mm 反射板:4
 NS-150 反射テープ:30mm 反射板:4

※パイプ:サイズ=60.5φ×850mm(肉厚 5.5mm) / 材質=鋼管(溶融亜鉛メッキ付)



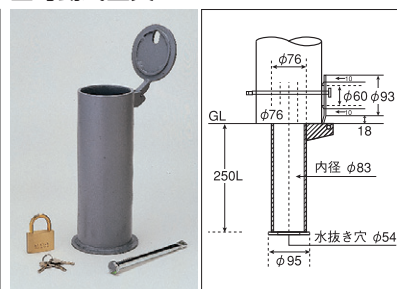
《オプション》
 各サイズともフックの取付が可能です。チェーン別売

製品仕様

	NS-90	NS-135	NS-235	NS-100	NS-130	NS-150
サイズ	90×H800mm	135×H820mm	235×H500mm	100φ×H800mm	130φ×H800mm	150φ×H800mm
重量						
本体	再生ゴムチップ製					
付属品	反射テープ	反射テープ	反射テープ	反射板(3個)、反射テープ	反射板(4個)、反射テープ	反射板(4個)、反射テープ
カラー	グレー、ブラウン					
着色	アクリルウレタン塗装仕上					
設置形式	固定式/可動式	固定式/可動式	固定式	固定式/可動式	固定式/可動式	固定式/可動式

※カラーは、特別指定色も承ります。 ※各製品にチェーン脱着用フック(オプション)装着ができます。

可動式金具



日本ステップ工業株式会社

本社:〒340-0014 埼玉県草加市住吉1-11-60(NSKビル)
 TEL.(048)927-8888(代) FAX.(048)927-8885
 営業所: 仙台 名古屋 大阪 広島 九州

ホームページ: <http://www.nihon-step.co.jp>
 Eメール: info@nihon-step.co.jp

販売代理店