

パタパタくん

洪水時や満潮時に、外水が逆流するのを防止します。

逆流ストッパー OneWaySeries

下水道 ワンウェイバルブ

N1型・NU型

簡易 ワンウェイバルブ (丸型・角型)

N8M型・N8K型・N8MN型

簡易 ワンウェイバルブ (バンド式)

N9型

簡易 ワンウェイバルブ FPR製

N10型

ドレンワンウェイゲート

N12SN型

マンホール内副管 とびちらーずボード (飛散防止板)

NA・NB・NC型

N10型 簡易ワンウェイバルブFRP製 (単位:mm)

品番	A	B	C	E	F	G	
N10MSN	75	75	160	204	195	6	18
	100	100	160	204	195	6	18
	150	150	210	214	220	6	18
	200	200	260	224	245	6	18
	250	250	310	234	270	6	18
	300	300	360	254	295	6	18
	350	350	410	259	320	8	18
	400	400	460	279	345	8	18
	450	450	510	294	370	10	18
	500	500	560	304	395	10	18
600	600	660	354	445	12	18	

※700~1000も製作可能です。
※角型仕様も製作可能です。

ドレンワンウェイゲート

洪水時や満潮時に、外水が逆流するのを防止します。

従来のゴミ詰まり等の心配を解消。排水性能を考慮した新タイプのワンウェイゲートです。

N12SN型



特長

<p>扉は常時開放型</p> <p>ゴミ詰まりの心配解消・排水性の向上</p>	<p>扉軽量</p> <p>ガラス長繊維強化プラスチック製のため扉が軽い</p>	<p>ダブルヒンジ仕様</p> <p>高い水密性とスムーズな開閉</p>	<p>対応推奨水深</p> <p>2.5m以内 (管底から)*</p> <p><small>*自社簡易水門設計基準に準ずる。</small></p>
--	---	---	---

N12SN型 ワンウェイゲート (単位:mm)

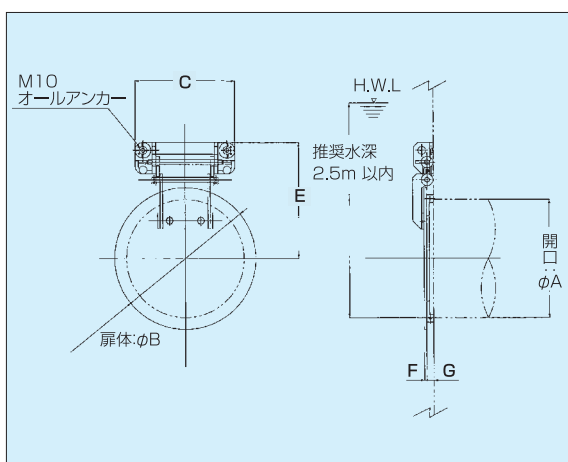
品番	A	B
N12SN-300	360	360
N12SN-400	460	460
N12SN-500	560	560
N12SN-600	660	660
N12SN-700	800	800
N12SN-800	900	900
N12SN-900	1000	1000
N12SN-1000	1100	1100

※戸当たり付も製作可能です。
※上記以外のサイズも製作可能です。

現場写真



- 通常時**
扉が常時開いており、僅かな排水量でも妨げになりませんので、ゴミや浮遊物の堆積の心配がありません。
- 一定水位**
ある一定の水位に達した場合、扉が自然に閉まり始めますので、その後の水位の上昇により、止水した状態が保たれます。



オプション

戸当たり付きも製作いたします。

マンホールの内副管 とびちらーずボード (飛散防止板) NA・NB・NC型

下水道工事仕様の内副管/外副管に替わる、コンパクトな落差対策製品です。

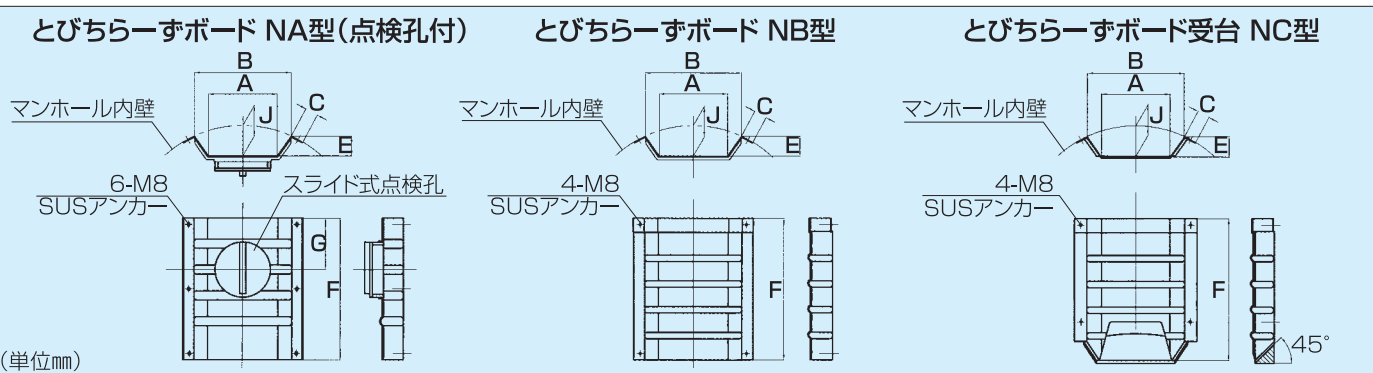
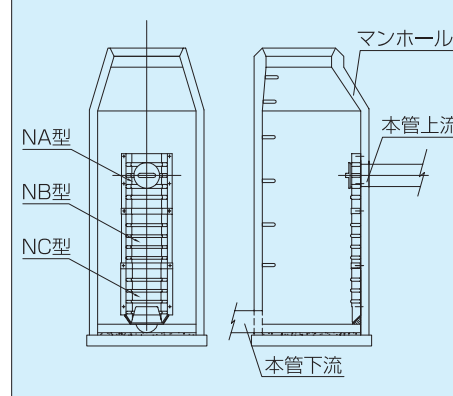
NA型



特長

- 内空断面を極力阻害しない構造で、設置後の管理が容易に行えます。
- 軽量で耐食性に優れています。
- アンカー留めですので、施工が容易です。
- 現場に合わせての寸法調整が容易です。
- 点検孔有りとしががあります。
- 落差が大きい場合、NC型を使用することにより、たたき部を保護することができます。
- マンホール内径に合わせて各種サイズを用意します。(内径をご指示下さい。)

NA・NB・NC型の施工例



型番	A	B	C	E	F	G	J(0号~3号)	対応管径	備考
NA-100(点検孔付)	150	210	50	43	550	200	50~58	φ75・φ100	成型品 F寸法のうち50mmは重ネ代になります。
NB-100/NC-100	150	210	50	43	550	—			
NA-200(点検孔付)	265	375	50	77	550	200	100~126	φ150・φ200	
NB-200/NC-200	265	375	50	77	550	—			
NA-250(点検孔付)	270	395	60	134	500	250	160~190	φ250	
NB-250/NC-250	270	395	60	134	500	—			
NA-300(点検孔付)	307	460	60	134	500	250	169~213	φ300	加工品
NB-300/NC-300	307	460	60	134	500	—			

※加工品は一部形状が異なります。※J寸法はマンホール号数により異なります。
※上記以外の管径・マンホール号数の場合はお問い合わせ下さい。※ステンレス製も製作できます。

施工例



NIHON STEP

総発売元 **日本ステップ工業株式会社**

本社：〒340-0014 埼玉県草加市住吉1-11-60(NSKビル)
TEL.(048)927-8888(代) FAX.(048)927-8885

ホームページ：<http://www.nihon-step.co.jp>
Eメール：info@nihon-step.co.jp

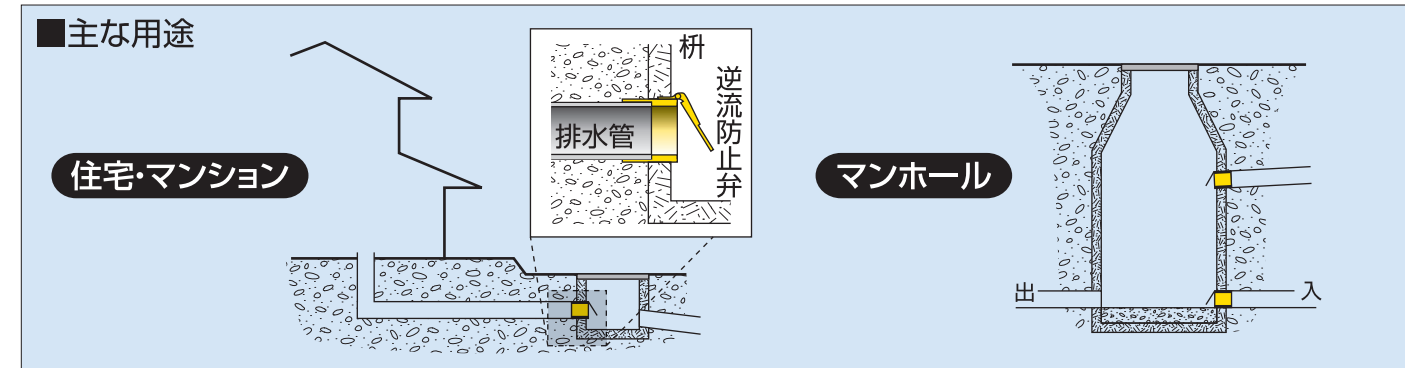
- | | |
|---|--|
| <p>仙台営業所 〒981-0913 仙台市青葉区昭和町3-15
ネオプラザ北仙台616</p> <p>名古屋営業所 〒490-1133 愛知県海部郡大治町八ッ屋堤添72
ODSマンション410</p> <p>大阪営業所 〒544-0032 大阪市生野区中川西3-9-3</p> <p>広島営業所 〒731-0223 広島市安佐北区可部南3-7-11</p> <p>九州営業所 〒816-0807 福岡県春日市宝町4-35-1
エスポアール宝町I 205</p> | <p>TEL.(022)728-6588
FAX.(022)728-6632</p> <p>TEL.(052)439-0308
FAX.(052)439-0307</p> <p>TEL.(06)6717-2400
FAX.(06)6717-3323</p> <p>TEL.(082)814-1550
FAX.(082)814-1807</p> <p>TEL.(092)915-8886
FAX.(092)915-8884</p> |
|---|--|

★このカタログに記載の仕様及び外観は改良のため、予告なく変更される場合があります。(PAT.P)

販売店名

下水道 ワンウェイバルブ N1型・NU型

洪水時や満潮時に、外水が逆流するのを防止します。

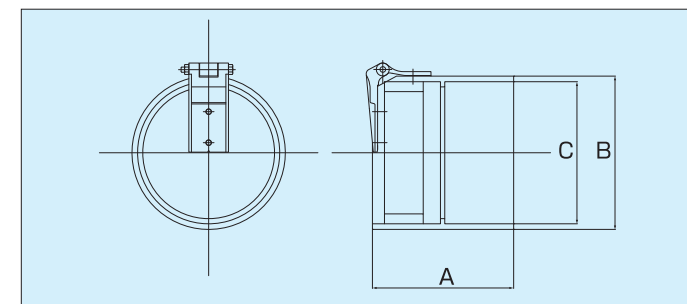


N1型(新設管用)



特長

- ほ場・下水・工場排水等の排水口で、外水位が内水位より高くなった場合、外水が内水側に逆流するのを防止します。
- 軽量・耐食・水密性に優れた構造です。
- 排水管がφ75~φ600に使用できます。
- 推奨水深2.0m以内(管底より)



(単位mm)

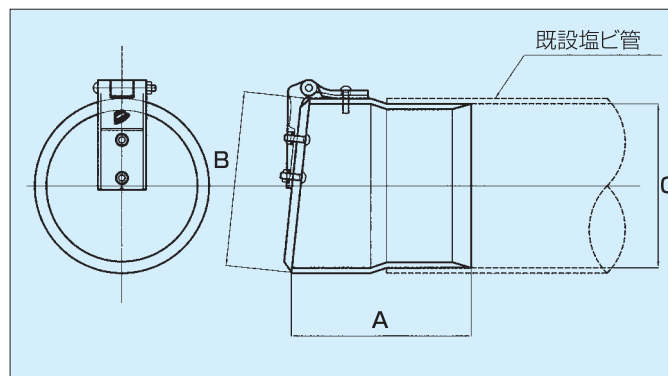
品番	A	B	C
N1-75	84	98	89
N1-100	104	124	114
N1-125	135	151	140
N1-150	164	178	165
N1-200	215	227	216
N1-250	270	280	267
N1-300	320	333	318
N1-350	330	392	370
N1-400	440	446	422
N1-450	500	500	472
N1-500	560	552	522
N1-600	660	670	634

NU型(既設管用)



特長

- 局地的集中豪雨による下水、雨水管の逆流を防止します。
- 既設の塩ビ管に差し込み、接着固定します。
- 軽量で耐食性に優れています。
- 逆臭弁としての使用も可能です。



(単位mm)

品番	VU用			VP用			
	A	B(φ)	C(φ)	型番	A	B(φ)	C(φ)
NU-75U	75	93	83	NU-75P	80	93	77
NU-100U	100	118	107	NU-100P	107	118	100
NU-125U	140	155	131	NU-125P	97	128	125
NU-150U	160	170	154	NU-150P	145	170	146
NU-200U	210	221	202	NU-200P	210	221	194

簡易 ワンウェイバルブ(丸型・角型)

洪水時や満潮時に、外水が逆流するのを防止します。

N8M型(丸型)



N8K型(角型)



N8MN型(丸型・戸当たり無)



特長

- ダブルヒンジ仕様**
高い水密性とスムーズな開閉
- 簡単取付**
オールアンカー止め
- 高い耐食性**
アルミ製・鋼製は焼付け塗装仕様
- 対応推奨水深**
設計水深2.5m以内(管底から)*
*自社簡易水門設計基準に準ずる。

N8型 簡易ワンウェイバルブ(丸型) (単位mm)

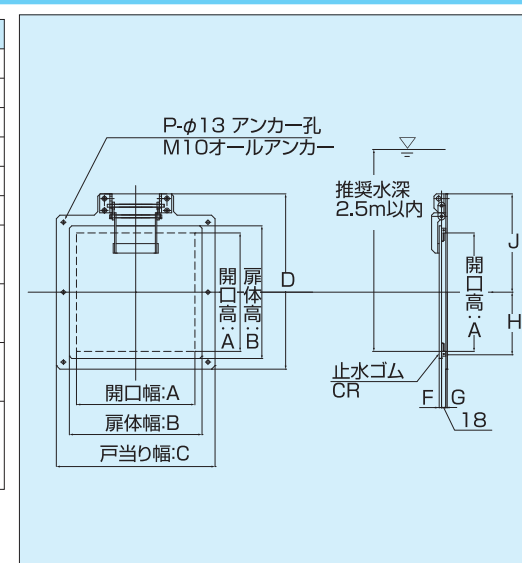
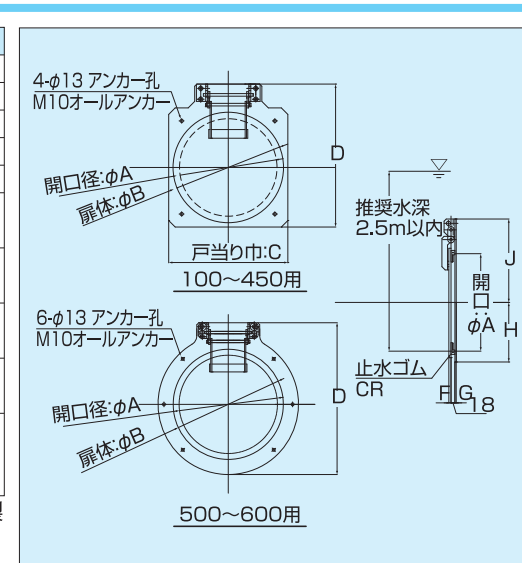
品番	A	B	C	D	F	G	H	J	
MA	100	100	160	204	295	6	6	100	195
MS	150	150	210	250	345	6	6	125	220
MT	200	200	260	300	395	6	6	150	245
	250	250	310	350	445	6	6	175	270
	300	300	360	400	495	6	6	200	295
MA	350	350	410	450	545	8	6	225	320
MS/MT	400	400	460	500	595	8	6	250	345
MA	450	450	510	550	660	10	6	275	370
MS/MT	500	500	560	600	690	10	6	300	395
MA	550	550	610	650	740	12	7	325	420
MS/MT	600	600	660	700	790	12	7	350	445
MA	650	650	710	750	840	14	8	375	470
MS/MT	700	700	760	800	890	14	8	400	495

*N8MA=アルミ製・N8MS=ステンレス製・N8MT=鋼製
*700~1000も製作可能です。
*戸当たり無し仕様も製作可能です。

N8型 簡易ワンウェイバルブ(角型) (単位mm)

品番	A	B	C	D	F	G	H	J	P	
KA	100	100	160	260	325	6	6	125	200	4
KS	150	150	210	310	375	6	6	150	225	4
KT	200	200	260	360	425	6	6	175	250	4
	250	250	310	410	475	6	6	200	275	4
	300	300	360	460	525	6	6	225	300	4
	350	350	410	520	575	8	6	250	325	4
KA	400	400	460	570	625	8	6	275	350	4
KS/KT	450	450	510	620	685	10	6	300	385	4
KA	500	500	560	670	740	10	6	325	415	6
KS/KT	550	550	610	720	785	12	7	350	445	6
KA	600	600	660	770	840	14	8	375	465	6
KS	650	650	710	820	885	14	8	400	495	6
KT	700	700	760	870	935	16	9	425	520	6

*N8KA=アルミ製・N8KS=ステンレス製・N8KT=鋼製
*700~1000も製作可能です。
*戸当たり無し仕様も製作可能です。
(注1)KA型は8、KS/KT型は6



現場写真



取付方法

N8型(戸当たり付)
コンクリートアンカーによって壁面へ取り付けて下さい。その場合、壁面と戸当たりの間にゴムを挟み込むか、又は外周を止水処理して下さい。

簡易 ワンウェイバルブ(バンド式) 鋼製・アルミ製・ステンレス製

洪水時や満潮時に、外水が逆流するのを防止します。

N9型



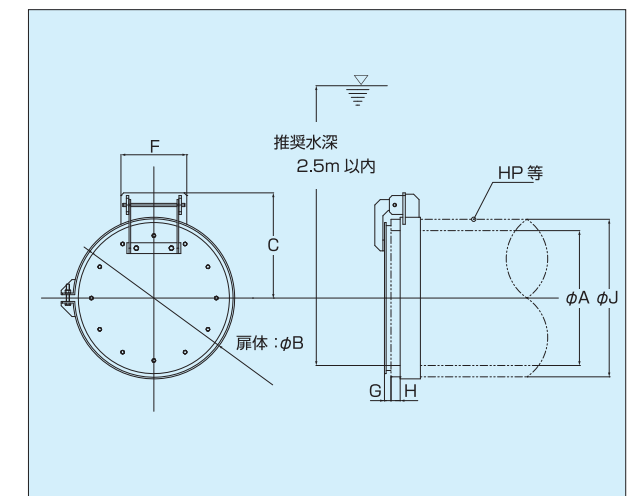
特長

- 管への直接取付可能**
バンドで巻き付けボルト固定
- 高い耐食性**
アルミ製・鋼製は焼付け塗装仕様
- 対応推奨水深**
2.5m以内(管底から)*
*自社簡易水門設計基準に準ずる。

N9型 簡易ワンウェイバルブ(バンド式) (単位mm)

品番	A	B	C	F	G	H	I	
A	150	150	210	125	122	24	30	202
S	200	200	260	175	158	24	30	254
T	250	250	310	200	150	24	30	306
	300	300	360	225	194	24	30	360
A						26	30	
S	350	350	410	270	200	24	32	414
T						24	32	
A						26	30	
S	400	400	460	295	220	24	32	470
T						24	32	
A						28	30	
S	450	450	510	320	234	24	34	526
T						24	34	
A						28	30	
S	500	500	560	345	244	24	34	584
T						24	34	
A						30	30	
S	600	600	660	395	288	25	35	700
T						27	33	

*N9MA=アルミ製・N9MS=ステンレス製・N9MT=鋼製
*700~1000も製作可能です。
*管種をご指示下さい。



取付方法

●ヒューム管の外径にワンウェイバルブ本体のバンドをかぶせ、扉体の水密ゴムがヒューム管の断面(肉厚部)に隙間無く密着するようにセットします。(この場合、戸当たりはヒューム管の肉厚部になります。)その後、バンド側部ボルト2本を締め付け、完全に固定して下さい。
*ヒューム管の突き出しは110mm以上必要です。

簡易 ワンウェイバルブ FRP製

洪水時や満潮時に、外の水が逆流するのを防止します。

N10型



特長

- 扉軽量**
FRP製のため扉が軽い
- ダブルヒンジ仕様**
高い水密性とスムーズな開閉
- 簡単取付**
オールアンカー止め
- 対応推奨水深**
2.5m以内(管底から)*
*自社簡易水門設計基準に準ずる。