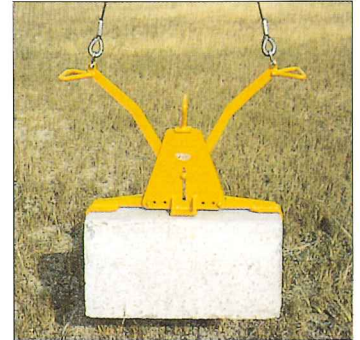


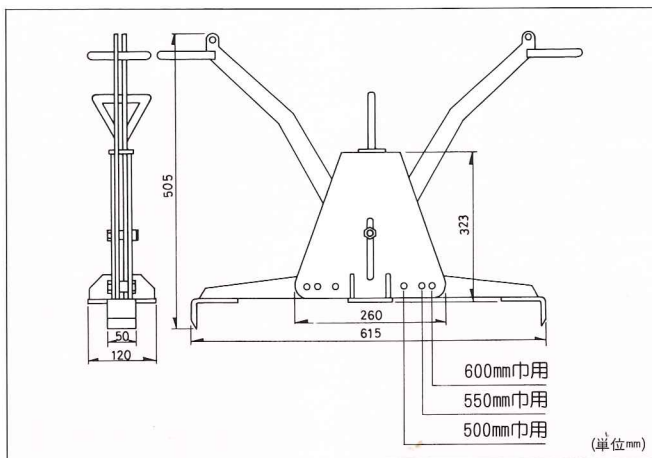
■テコの原理で重い側溝蓋も簡単・安全に！

## 側溝蓋吊りクランプ NS-X型 200kg

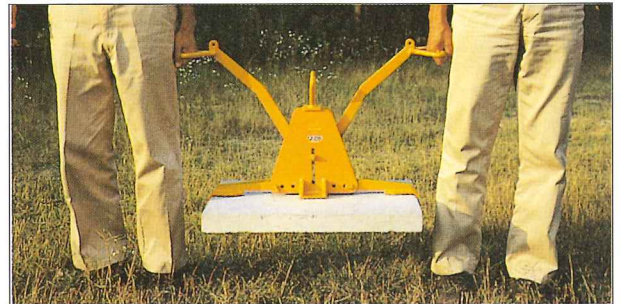
- 容量 200kg
- クランプ範囲 500mm、550mm、600mm
- 自重 7.0kg



■機械吊りも  
出来ます。



■左右のアームを上げ下げするだけで、  
側溝蓋を強くつかんで運搬が出来ます。

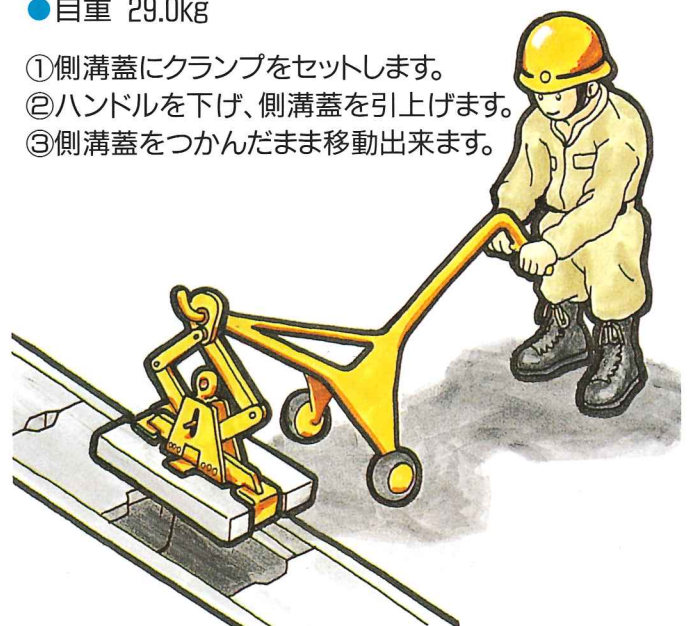
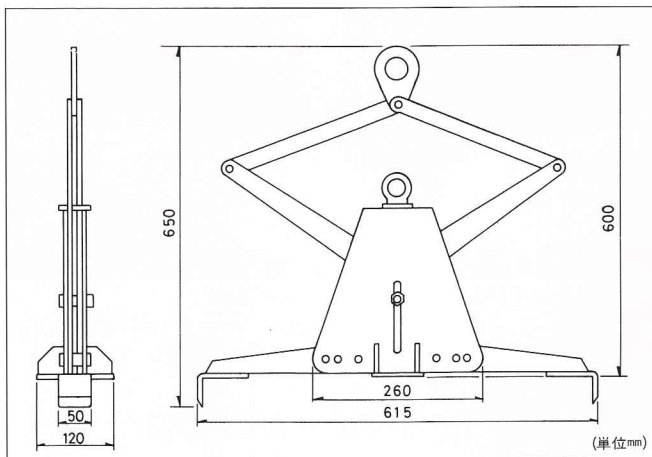


## 側溝蓋吊りクランプ運搬用 NS-XT型 200kg

- 容量 200kg
- クランプ範囲 500mm、550mm、600mm
- 自重 29.0kg

一人でラクラク作業！

- ①側溝蓋にクランプをセットします。
- ②ハンドルを下げ、側溝蓋を引上げます。
- ③側溝蓋をつかんだまま移動出来ます。



総発売元

日本ステップ工業株式会社

本社：〒340-0014 埼玉県草加市住吉1-11-60 (NSKビル)

TEL.(048)927-8888(代) FAX.(048)927-8885

営業所：仙台 名古屋 大阪 広島 九州

ホームページ：<http://www.nihon-step.co.jp>

E-メール：[info@nihon-step.co.jp](mailto:info@nihon-step.co.jp)

販売代理店