



DFマットは下水人孔（マンホール）の底版に貼り付けて、流水による摩耗からコンクリートを守ります。

底版にアンカーボルトで止め、止め穴をコーキング等※で埋めるだけの簡単な施工です。

※オプション

下水人孔用
耐摩耗性ゴム板

DF マット

特長

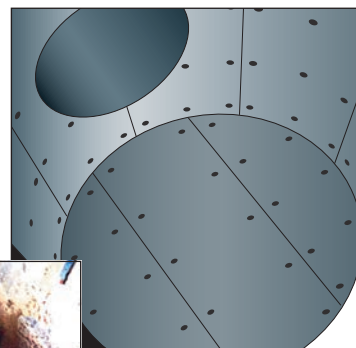
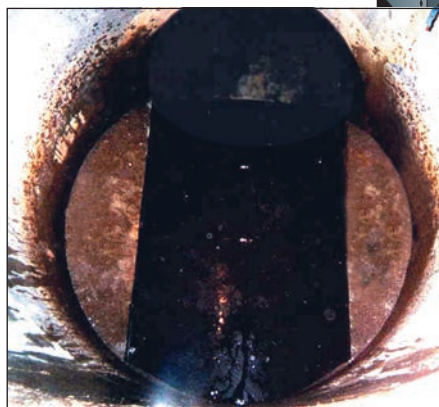
- ① 耐摩耗性に優れた材質で、コンクリート底版やコンクリート管を長期間保護します。
- ② 他の素材に比べ柔軟性があり、管内壁などの曲面施工も可能です。
- ③ 現場に合わせた寸法で納入いたします。

施工例

富田林市新築分譲地
1500角人孔用φ1200インバート部



3号人孔用φ1200インバート部



丸形マンホール底版
及び管取付壁の保護
(イメージ)

下水人孔用
耐摩耗性ゴム板

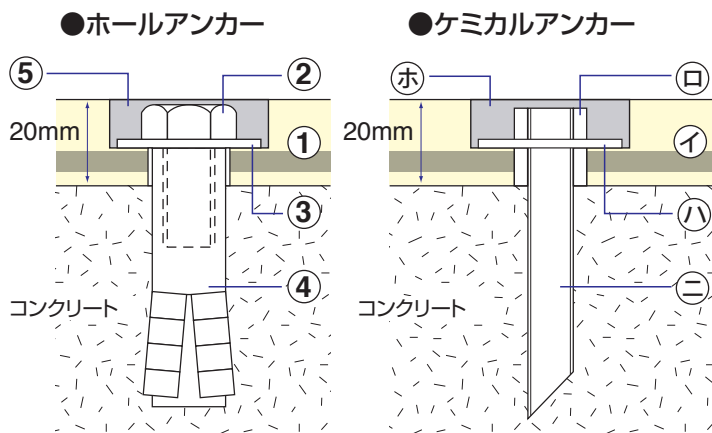
DFマット



物性
比較

項目	単位	DFマット	当社一般天然ゴム
硬さ	度	65	65
引張強さ	MPa(kgf/cm ²)	18.3(187)	3.5(36)
伸び	%	400	300
引裂強さ	N/mm(kgf/cm)	50(51)	13.7(14)
アクリル摩耗量	CC/1000回	0.26	1.03

取付構造



品番	品名	材質
①	DFマット(軟・硬・軟質三層)	耐摩耗性ゴム
②	取付ボルト M12×25L	SUS304
③	特殊ワッシャー M12用	SUS304
④	ホールアンカー M12用	SUS304
⑤	耐酸性目地剤	充填剤(オプション)

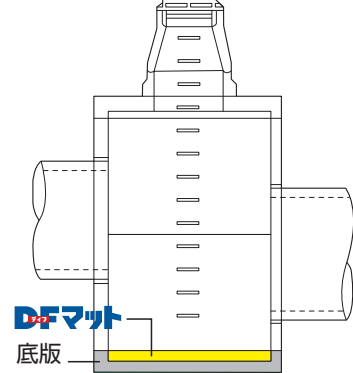
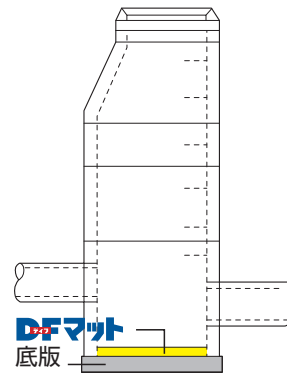
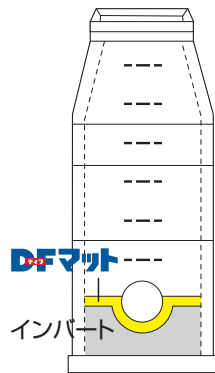
品番	品名	材質
①	DFマット(軟・硬・軟質三層)	耐摩耗性ゴム
②	ナット M12用	SUS304
③	特殊ワッシャー	SUS304
④	ケミカル用寸切ボルト M12用	SUS304
⑤	耐酸性目地剤	充填剤(オプション)

*品番別にそれぞれセット販売も致しております。

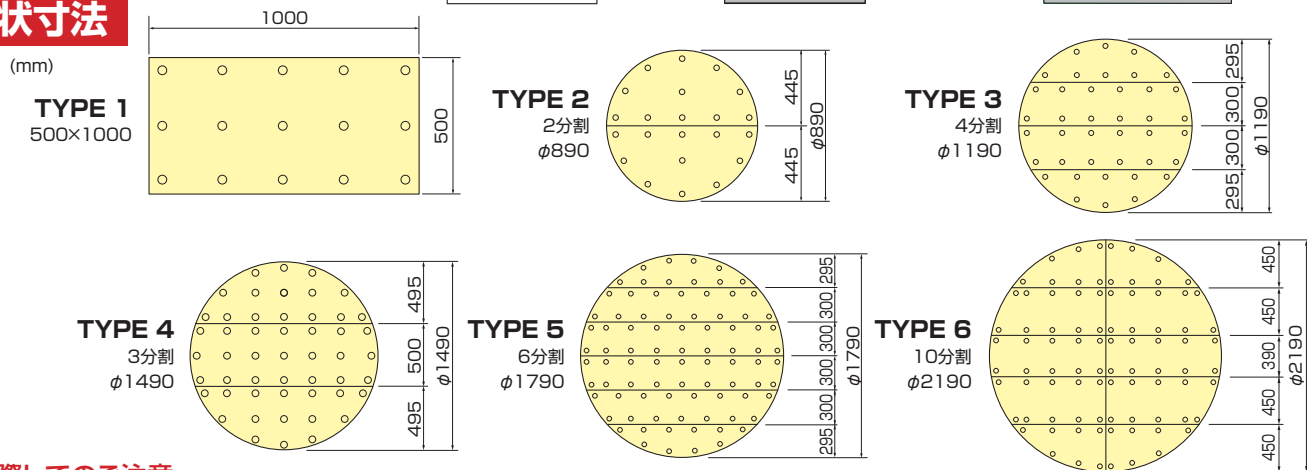
丸形マンホール

丸形マンホール

角形マンホール



形状寸法



使用に際しての注意

- 製品の特性については一般的性能を述べております。ご使用に際しては必ず事前にテストを行い、使用目的に適合するかご確認をお願いします。
- 当カタログのデータは実測値であり、規格値ではありません。また記載内容、仕様等は改良のため予告なしに変更することがあります。
- コンクリート表面が粗い場合は下地処理が必要です。



総発売元 **日本ステップ工業株式会社**

本社: 〒340-0014 埼玉県草加市住吉1-11-60(NSKビル)
TEL. (048) 927-8888(代) FAX. (048) 927-8885
営業所: 仙台 名古屋 大阪 広島 九州

ホームページ: <http://www.nihon-step.co.jp>
E-メール: info@nihon-step.co.jp

販売代理店