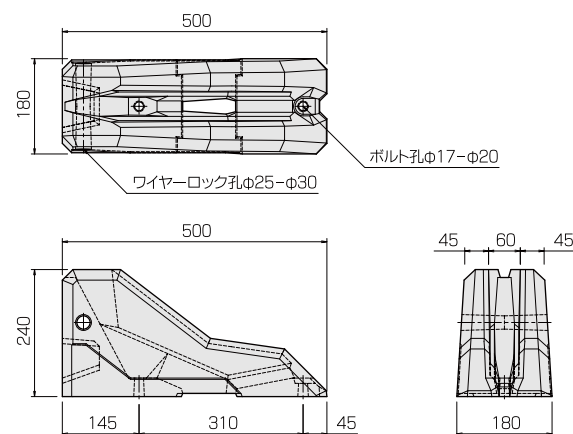


製品図

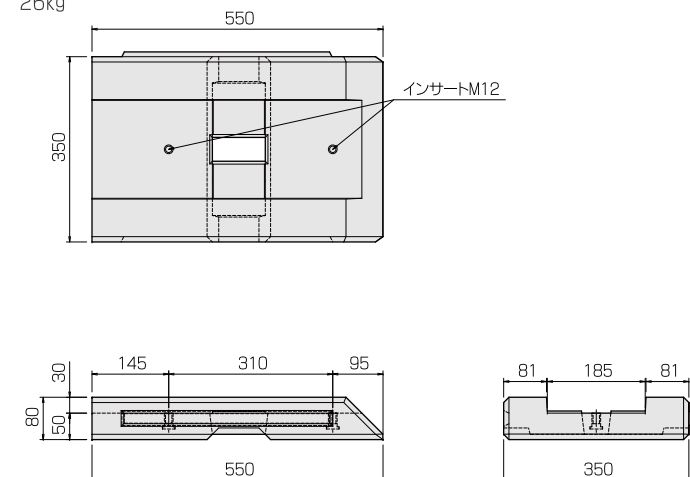
駐輪ブロック

22kg



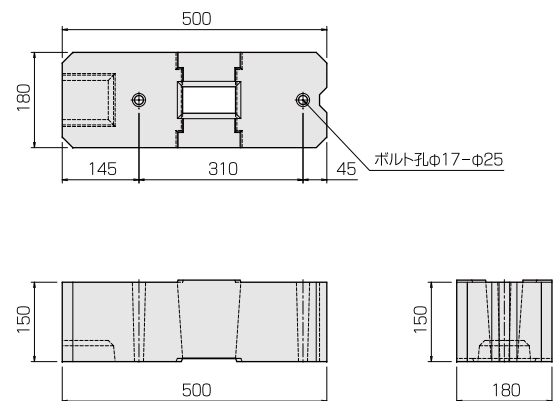
底版ブロック

26kg

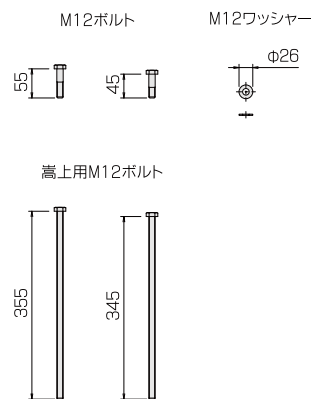


嵩上ブロック

28kg



据付用部材



カラーリング(オプション)



- コンクリート製品の性質上、気泡や色むらがござますが品質に問題はありません。
- カラーリングは摩耗等により塗装が剥ける恐れがありますのでご理解の上ご使用ください。
- 製品の規格及び仕様は改良等のため予告なく変更する場合があります。

YF2019092500-00

コストを抑え楽々施工! どこでも誰でも設置可能!



12インチ~  
29インチ対応

駐輪ブロック



子供用(12インチ)から大人用(29インチ)の車輪が安定して駐輪でき、子供用やロードバイク等のスタンドのない自転車も整列駐輪できます。



底版ブロックで強風時も転倒しにくくなります。アンカー設置不要で移設が可能です。



2段の溝で幅の違うタイヤも駐輪できます。(幅55mm以下)



ワイヤーロック孔にワイヤーを通し鍵のない自転車も盗難防止!



嵩上げブロックを使用する事で狭い空間でも駐輪できます。



## 設置方法

### ●舗装面に直接設置する場合



- ① 舗装面に駐輪ブロックのボルト孔の寸法に合わせM12用アンカーを設置します。(路盤状況により専用樹脂を注入します。)
- ② 接地面の汚れを除去し、駐輪ブロックの底面にボンドを塗布します。(ボンドは市販のコンクリート用ボンドをご使用ください。)
- ③ 駐輪ブロックのボルト孔にインサートアンカー位置を合わせM12ボルトで締め付けて(14N・m以下)設置完了。

### ●底版ブロックを使用する場合



- ① 底版ブロックを設置し、接地面の汚れを除去します。
- ② 駐輪ブロックのボルト孔に底版ブロックのインサート位置を合わせM12ボルトで締め付けて(14N・m以下)設置完了。

## 据付図

