

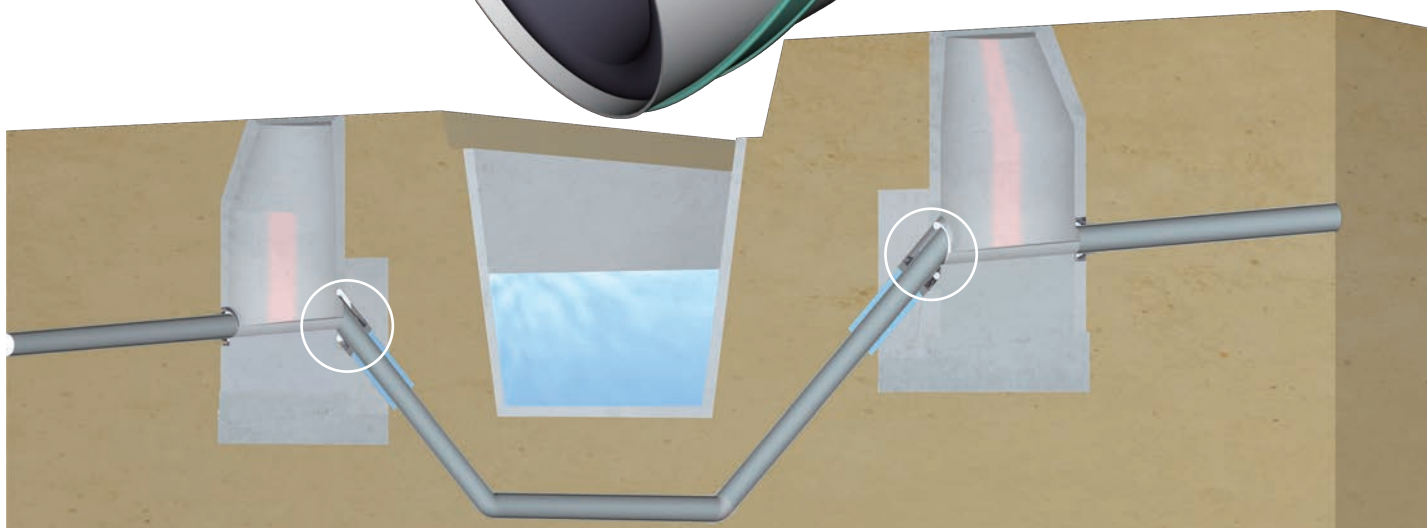
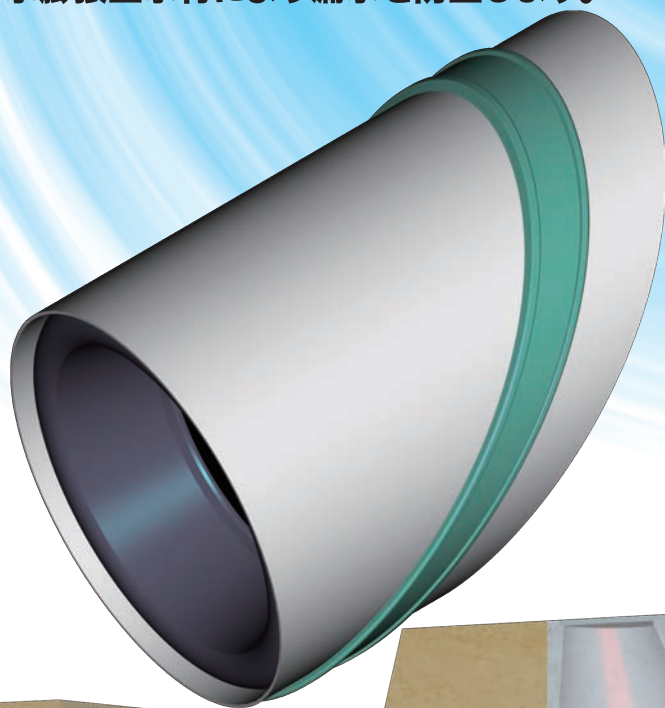
# サントックキャップ

## ベンドサイフォン(VS)型

マンホール用止水可とう継手(組立マンホール)

### 特徴

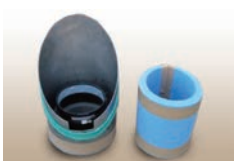
- ベンドサイフォン対応で耐震性を有しています。
- ベンド角45°に対応出来ます。
- 水膨張止水材により漏水を防止します。



### 施工例



マンホールへの削孔は2連で孔ける



サントックキャップ  
ベンドサイフォン(VS)型  
V-200 塩ビ管φ200製品



取付状況(削孔口)



取付状況(ベンド管側)

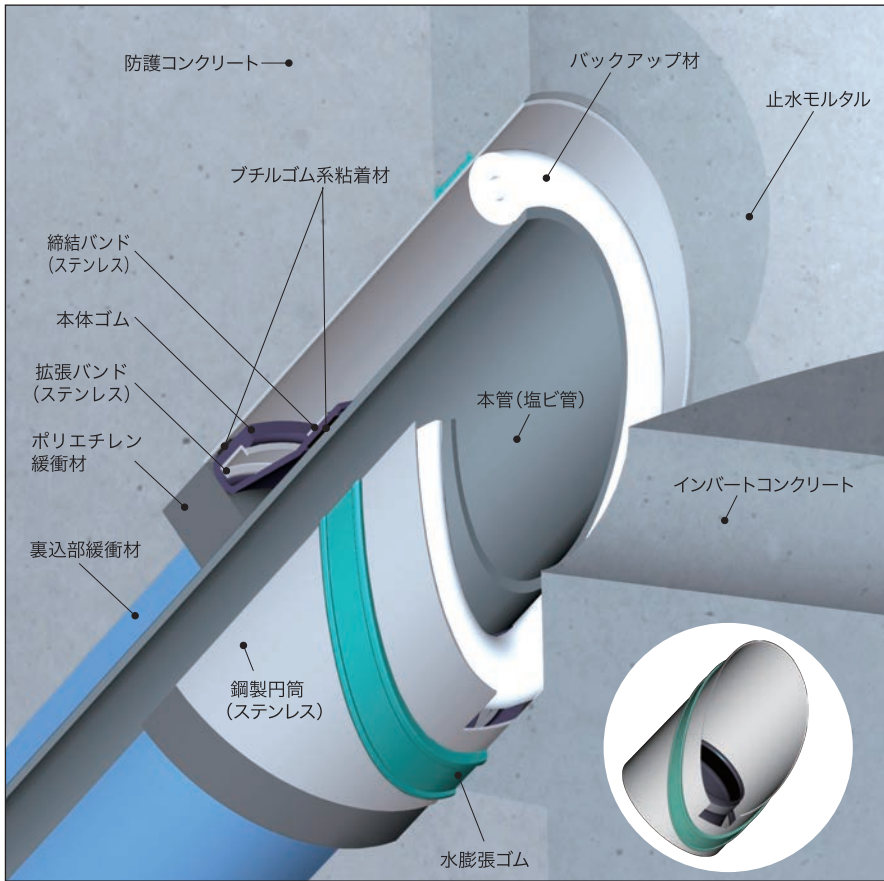


型枠組み

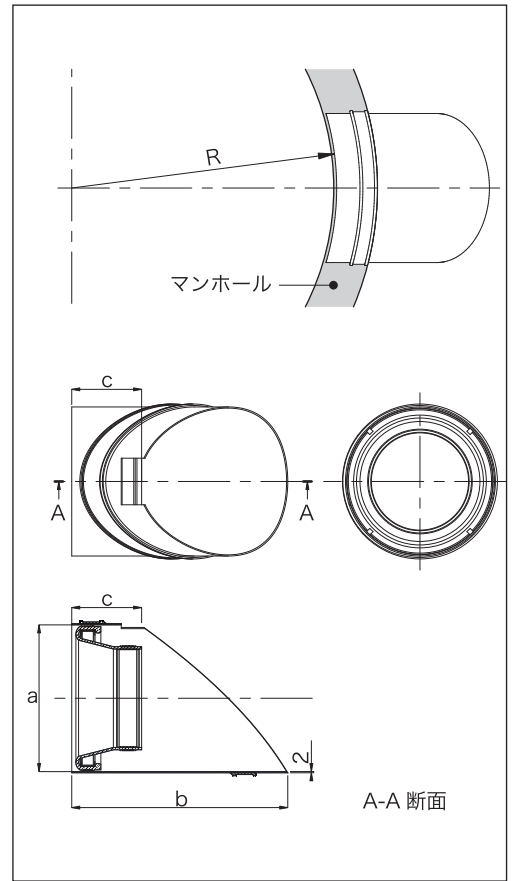


コンクリート打設後埋め戻し完了

## ■ 構造断面図



## ■ 寸法図



## ■ 本体ゴム物性

項目	単位	規格値	試験値	試験方法	
常態	密度	Mg/m <sup>3</sup>	1.15±0.05	1.15	JIS K 6268
	硬さ	—	60±5	62	JIS K 6253
	引張り強さ	MPa	18.0以上	21.5	JIS K 6251
	伸び	%	400以上	520	JIS K 6251
老化性	硬さ変化	—	0~7	+3	JIS K 6257 ※1
	引張強さ変化率	%	-20以内	+7	JIS K 6257 ※1
	伸び変化率	%	-30~10以内	-6	JIS K 6257 ※1

※1 ノーマルオープン法 70±1°C×96時間

## ■ プチルゴム系粘着材物性

項目	単位	規格値	試験値	試験方法
密度	Mg/m <sup>3</sup>	1.40±0.10	1.41	JIS K 6268
針入度	—	75±15	77	JIS K 2207 ※2
不揮発分	%	97以上	99	150°C×5時間後の重量残率
引張り強さ	MPa	0.069以上	0.078	JIS K 6251
伸び	%	1000以上	1120	JIS K 6251

※2 20°C、総荷重100g、荷重時間5秒、測定用針直径1mm

## ■ 製品本体寸法表

品番	寸法(単位:mm)			
	a	b	c	R
V-150 1号	252	371	115	455
V-150 2号	252	371	115	605
V-150 3号	252	396	140	755
V-200 1号	304	423	115	455
V-200 2号	304	423	115	605
V-200 3号	304	448	140	755
V-250 1号	356	475	115	455
V-250 2号	356	475	115	605
V-250 3号	356	500	140	755

## ■ 性能

接続条件	変位量	外水圧	負荷時間	試験結果
正常位置	—	0.1MPa	3分間	漏水なし
管軸方向に対する屈曲変位	10°	0.1MPa	3分間	漏水なし
管軸方向に対する垂直変位	±20mm	0.1MPa	3分間	漏水なし
管軸方向に対する屈曲変位かつ外側変位	1°かつ60mm	0.1MPa	3分間	漏水なし

総発売元 **日本ステップ工業株式会社**

本社 〒340-0014 埼玉県草加市住吉1-11-60 TEL.(048)927-8888(代)  
(NSKビル) FAX.(048)927-8885

ホームページ: <http://www.nihon-step.co.jp>  
Eメール: [info@nihon-step.co.jp](mailto:info@nihon-step.co.jp)

仙台営業所 〒981-0913 仙台市青葉区昭和町3-15 TEL.(022)728-6588  
ネオプラザ北仙台616 FAX.(022)728-6632  
名古屋営業所 〒490-1133 愛知県海部郡大治町八ッ屋堤添72 TEL.(052)439-0308  
ODSマンション410 FAX.(052)439-0307  
大阪営業所 〒544-0032 大阪市生野区中川西3-9-3 TEL.(06)6717-2400  
FAX.(06)6717-3323  
広島営業所 〒731-0223 広島市安佐北区可部南 TEL.(082)814-1550  
3-7-11 FAX.(082)814-1807  
九州営業所 〒816-0807 福岡県春日市宝町4-35-1 TEL.(092)915-8886  
エスポアール宝町I 205 FAX.(092)915-8884

製造元 **早川ゴム株式会社**

本社 〒721-8540 広島県福山市箕島町南丘5351  
ホームページ <http://www.hrc.co.jp/>

販売店名