

## マンホール蓋 開放機

# あ 開けるんだ®

# 48型

最大荷重 8 ton

頑固なマンホールも油圧ジャッキ利用で楽に開きます。

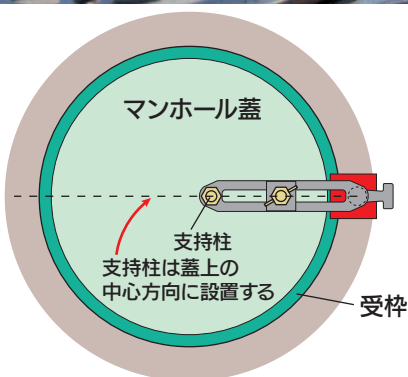
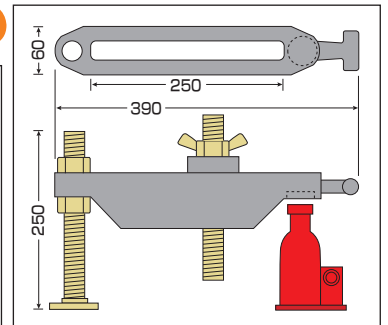
- 片手でジャッキのハンドルを押すだけでどんな蓋も開けられます。
- 一人で楽々、コンパクトで簡単なセットアップ。
- 各種マンホール（下水、上水、電気、消火、NTT、etc.）に対応。

重量/本体：3.5kg  
ジャッキ：3.8kg  
付属品：2.1kg

### 使用例



### 主な仕様



### セッティングと使用方法

- ジャッキ 7 据え置き位置は、マンホール蓋上に乗らない最近置(なるべく受枠上)に設定します。
- ジャッキヘッドは最下部まで下げ、本体 3 取手の裏面凹部に設定してください。
- 支持柱 5 の高さは、本体 3 がジャッキ側と水平になる様、ナット 6 で調節してください。
- 支持柱 5 をマンホール蓋上に乗せる（蓋の中心方向にする。）
- 引張柱 1 のフック 9 が蓋の鍵穴にしっかり固定する様、羽根付ナット 4 で高さ調節及び垂直にセットする。
- 本体 3 に手を添えて蓋がゆるむまでジャッキレバー 8 で上下に汲み上げてください。

※ 蓋がゆるんだのを確認したら蓋の移動はお手持ちの専用開閉治具(手鍵)で行ってください。

### 使用上の注意

